



# ZIPAVOX BACKUP-МОДУЛЬ

## РУКОВОДСТВО ПО БЫСТРОЙ УСТАНОВКЕ v1.0

### ТОРГОВАЯ МАРКА

Zipato и логотип Zipato являются зарегистрированными торговыми знаками. Все другие названия продуктов, упомянутые здесь, могут являться зарегистрированными товарными знаками соответствующих компаний.

### УВЕДОМЛЕНИЕ

Несмотря на то, что компания Zipato постаралась обеспечить точность содержания данного руководства, не исключено, что документ может содержать технические неточности, типографические или другие ошибки. Zipato не несет никакой ответственности за любые ошибки в этой публикации, а также за убытки, прямые, косвенные, случайные или иного характера, которые могут возникнуть в результате такой ошибки, включая, в частности, потерю данных или прибыли.

Zipato предоставляет этот документ «как есть» без каких-либо гарантий, явных или подразумеваемых, включая подразумеваемые гарантии товарной пригодности или пригодности для конкретных целей. Информация, опубликованная в настоящем руководстве, может быть изменена без предупреждения. Zipato оставляет за собой право вносить изменения в конструкцию изделия, схему и драйвер без уведомления пользователей. Данная версия руководства по установке заменяет все предыдущие версии.

### ЭЛЕКТРОМАГНИТНАЯ СОВМЕСТИМОСТЬ

В надлежащем состоянии и при правильном использовании изделие соответствует всем требованиям в отношении излучения помех в соответствии с EN 301 489-17, EN 301 489-1 и EN 300 328. Изменение или повреждение соединений, проводящих высокочастотные сигналы, не допускается.

### ПРЕДУПРЕЖДЕНИЕ

Пользуясь лестницами или стремянками, проявляйте крайнюю осторожность и соблюдайте инструкции производителя. Будьте осторожны при использовании ручного и электрического инструмента и следуйте рекомендациям производителя. Обеспечьте использование правильных инструментов. В случае необходимости надевайте защитные очки или защитную одежду.

### ОПАСНОСТЬ

#### РИСК ПОРАЖЕНИЯ ЭЛЕКТРИЧЕСКИМ ТОКОМ

Все работы с устройством должны осуществляться только обученным и квалифицированным специалистом. Соблюдайте правила электробезопасности.

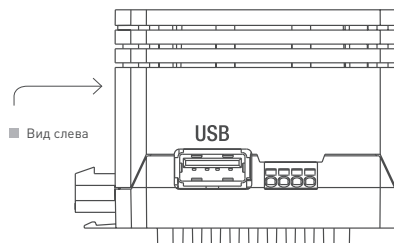
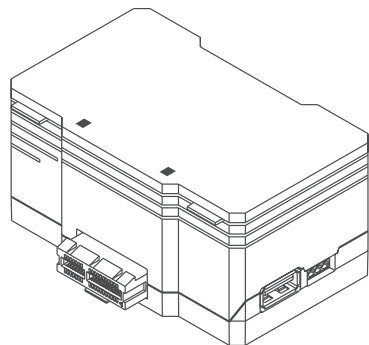
### ВНИМАНИЕ

Нагрузки, не соответствующие техническим характеристикам, могут вывести прибор из строя или повредить устройство (см. технические характеристики).

### ОПАСНОСТЬ

#### РИСК ПОРАЖЕНИЯ ЭЛЕКТРИЧЕСКИМ ТОКОМ.

Устройство имеет изолированные разъемы, и должно быть установлено таким образом, чтобы обеспечить защиту от случайного прикосновения.



## ВВЕДЕНИЕ

### СОВМЕСТИМОСТЬ

Backup-модуль предназначен для работы только с Zipavox, с установленным программным обеспечением версии 0.9.962 и выше.

### ОБРАЩЕНИЕ

Не бросайте, не ударяйте, не трясите модуль. Неправильное обращение может послужить причиной поломки внутренних микросхем и разъемов.

### ОКРУЖАЮЩАЯ СРЕДА

Не подвергайте прибор излишней жаре или холоду, так как это может нанести вред или уменьшить время работоспособности электрических схем.

Не выбрасывайте устройство вместе с бытовыми отходами, а утилизируйте отдельно. По вопросам утилизации обращайтесь в коммунальные предприятия или к дилеру.

## ТЕХНИЧЕСКОЕ РУКОВОДСТВО

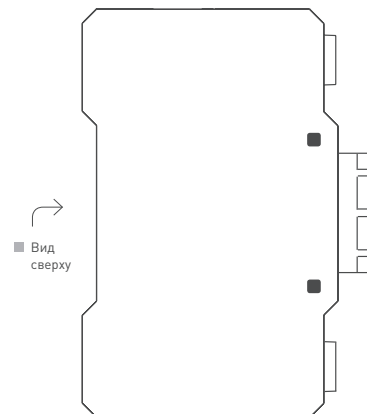
### ТЕХНИЧЕСКИЕ ХАРАКТЕРИСТИКИ

ЭЛЕКТРОПИТАНИЕ	от Zipavox
РАБОЧАЯ ТЕМПЕРАТУРА	от -10° - +40° C
ВЛАЖНОСТЬ	5 - 95%
РАЗМЕРЫ	55 x 87 x 46 мм
ВЕС	205 г
АККУМУЛЯТОР	3500 мАч, 7.4 В
РАЗЪЕМЫ	USB, RS232

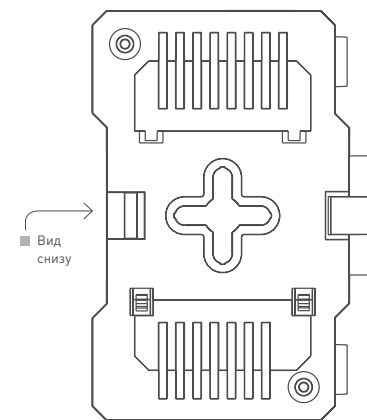
### КОМПЛЕКТАЦИЯ

Backup-модуль для Zipavox состоит из:

- 1x Модуль расширения
- 1x 3G USB-модем (опционально)

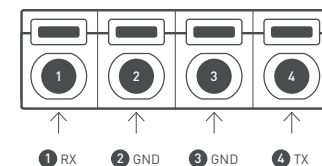


■ Вид сверху



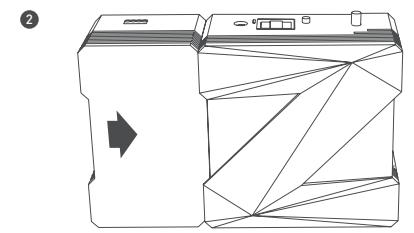
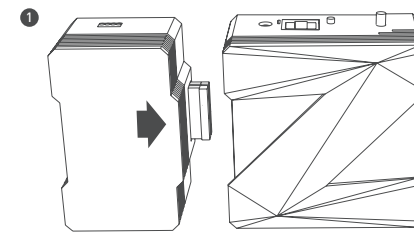
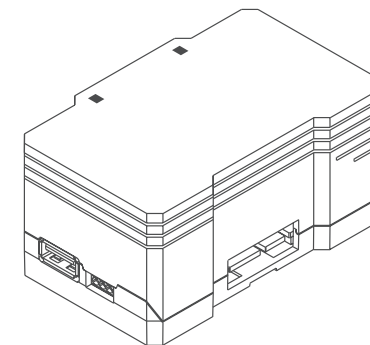
■ Вид снизу

**ВНИМАНИЕ:** Подключите 3G USB-модем в USB-порт Backup-модуля (опционально)  
ДОПОЛНИТЕЛЬНЫЙ ПОРТ RS232: разъем RS232



### ПОДКЛЮЧЕНИЕ УСТРОЙСТВА

- 1 | Отключите питание Zipavox;
- 2 | Если в разъем №1 контроллера Zipavox подключено какое-либо другое устройство, извлеките его;
- 3 | Разместите разъем Backup-модуля напротив разъема №1 Zipavox;
- 4 | Плотно соедините модуль и Zipavox;
- 5 | Если в разъеме №1 находилось какое-либо другое устройство, подключите его в Backup-модуль аналогичным образом.



### УСТАНОВКА/РАЗМЕЩЕНИЕ

Устанавливается вместе с Zipavox.

### ПРОВЕРКА

- 1 | Батарея в Backup-модуле изначально заряжена наполовину
- 2 | При подключении Backup-модуля к Zipavox загорается верхняя красная индикация, что означает, что устройство разряжается
- 3 | Когда Zipavox подключен к источнику питания, верхний индикатор горит зеленым цветом
- 4 | Во время зарядки батареи горит нижний синий индикатор
- 5 | Когда батарея полностью заряжена нижняя индикация пропадет

### РЕМОНТ

Прибор не подлежит ремонту в домашних условиях. В случае поломки обратитесь к Поставщику.

### ВОДОСТОЙКОСТЬ

Бережть от воздействия влаги. Вода может испортить внутренние элементы.

### ЧИСТКА

Для очистки поверхности прибора следует использовать мягкую ткань. Не используйте химикаты, чистящие растворы или сильные моющие средства.



## ZIPAVOX BACKUP-МОДУЛЬ

РУКОВОДСТВО ПО БЫСТРОЙ УСТАНОВКЕ  
v1.0

### ОГРАНИЧЕННАЯ ГАРАНТИЯ НА ИЗДЕЛИЕ

#### → ОБЩИЕ ПОЛОЖЕНИЯ

Никакое из положений настоящей Ограниченной гарантии на изделие не влияет на ваши законные права потребителя.

Изложенная ниже Ограниченная гарантия на изделие предоставляется компанией Tri plus grupa d.o.o. (Европа) (именуемой далее «ZIPATO»). Данная Ограниченная гарантия на изделие действует только при предъявлении документа, подтверждающего покупку. Кроме того, ZIPATO также может потребовать предоставить гарантийный талон.

ZIPATO НЕ ДАЕТ НИКАКИХ ДРУГИХ ГАРАНТИЙ, ЯВНЫХ ИЛИ ПОДРАЗУМЕВАЕМЫХ, ВКЛЮЧАЯ ЛЮБЫЕ ГАРАНТИИ КОММЕРЧЕСКОЙ ЦЕННОСТИ И ПРИГОДНОСТИ ДЛЯ КОНКРЕТНЫХ ЦЕЛЕЙ, ЗА ИСКЛЮЧЕНИЕМ ТЕХ, ЧТО ПЕРЕЧИСЛЕНЫ В ДАННОЙ ОГРАНИЧЕННОЙ ГАРАНТИИ. ZIPATO ОТКАЗЫВАЕТСЯ ОТ ВСЕХ ГАРАНТИЙ, НЕ УКАЗАННЫХ В НАСТОЯЩЕЙ ОГРАНИЧЕННОЙ ГАРАНТИИ. СРОК ДЕЙСТВИЯ ЛЮБЫХ ПОДРАЗУМЕВАЕМЫХ ГАРАНТИЙ, КОТОРЫЕ НАКЛАДЫВАЮТСЯ ЗАКОНОМ, ОГРАНИЧЕН СРОКОМ ДЕЙСТВИЯ ДАННОЙ ОГРАНИЧЕННОЙ ГАРАНТИИ. В ПРЕДЕЛАХ, ПРЕДУСМОТРЕННЫХ МЕСТНЫМ ЗАКОНОДАТЕЛЬСТВОМ, ВОЗМЕЩЕНИЕ СРЕДСТВ ЯВЛЯЕТСЯ ЕДИНСТВЕННЫМ И ИСКЛЮЧИТЕЛЬНЫМ СРЕДСТВОМ ЮРИДИЧЕСКОЙ ЗАЩИТЫ КЛИЕНТА В ОТНОШЕНИИ ZIPATO. ТЕМ НЕ МЕНЕЕ, ЭТО НЕ ВЛИЯЕТ И НЕ ОГРАНИЧИВАЕТ ВАШИ ПРАВА, СВЯЗАННЫЕ С ПРИОБРЕТЕНИЕМ ИЗДЕЛИЯ ZIPATO. НИ ПРИ КАКИХ ОБСТОЯТЕЛЬСТВАХ ZIPATO НЕ НЕСЕТ ОТВЕТСТВЕННОСТИ ЗА ПОТЕРЮ ДАННЫХ ИЛИ ЗА КОСВЕННЫЕ, СПЕЦИАЛЬНЫЕ, СЛУЧАЙНЫЕ (ВКЛЮЧАЯ ПОТЕРЮ ПРИБЫЛИ ИЛИ ДАННЫХ) ИЛИ ДРУГИЕ УБЫТКИ, ВОЗНИКШИЕ В РЕЗУЛЬТАТЕ ВЫПОЛНЕНИЯ КОНТРАКТА, ПРАВОНАРУШЕНИЙ ИЛИ ИНЫМ ОБРАЗОМ. ТЕМ НЕ МЕНЕЕ, НИКАКОЕ ПОЛОЖЕНИЕ НАСТОЯЩЕГО СОГЛАШЕНИЯ НЕ ОГРАНИЧИВАЕТ ОТВЕТСТВЕННОСТЬ ZIPATO ПЕРЕД ВАМИ В СЛУЧАЕ СМЕРТИ ИЛИ ТРАВМЫ В ТЕХ СЛУЧАЯХ, КОГДА ОНИ ПРОИЗОШЛИ В РЕЗУЛЬТАТЕ ХАЛАТНОСТИ ZIPATO, ИЛИ В ТЕХ СЛУЧАЯХ, КОГДА ОНИ ПРОИЗОШЛИ В РЕЗУЛЬТАТЕ НАМЕРЕННОГО ВВЕДЕНИЯ В ЗАБЛУЖДЕНИЕ СО СТОРОНЫ ZIPATO.

Настоящая Ограниченная гарантия на изделия применяется к аппаратным изделиям марки ZIPATO (совместно именуемой «Оборудование ZIPATO»), продаваемым компанией ZIPATO (Европа), ее европейскими дочерними компаниями, филиалами, авторизованными розничными продавцами или региональными дистрибьюторами (совместно именуемыми «Продавцы ZIPATO») в соответствии с данной Ограниченной гарантией на изделие.

Термин «Оборудование ZIPATO» ограничивается аппаратными компонентами и всеми их внутренними составляющими, включая встроенное программное обеспечение. Термин «Оборудование ZIPATO» НЕ включает любые программные приложения или программы.

#### → ГЕОГРАФИЧЕСКИЙ ОХВАТ ОГРАНИЧЕННОЙ ГАРАНТИИ НА ИЗДЕЛИЕ

Ограниченная гарантия на изделие будет действовать в любой стране, в которой компания ZIPATO или ее авторизованные поставщики услуг предлагают гарантийное обслуживание в соответствии с условиями и положениями, изложенными в настоящей Ограниченной гарантии на изделие. Тем не менее, возможность предоставления и сроки гарантийного обслуживания могут различаться в разных странах и также могут подчиняться требованиям регистрации.

#### → ОГРАНИЧЕНИЕ ГАРАНТИИ НА ИЗДЕЛИЕ

Компания ZIPATO гарантирует отсутствие дефектов материалов и изготовления у описанных ниже изделий в течение Срока действия ограниченной гарантии на изделие, указанного ниже («Срок действия ограниченной гарантии на изделие»), при условии, что изделие используется и обслуживается в соответствии с руководством по эксплуатации и другой документацией, предоставленной продавцом во время совершения покупки (или в соответствии с вносимыми периодически изменениями).

Компания ZIPATO не гарантирует бесперебойную или безошибочную работу изделий или устранение всех дефектов, ошибок, неисправностей или несоответствий.

Данная гарантия не применяется к неисправностям, возникшим в результате: [a] несанкционированных изменений или подключений; [b] небрежного обращения или неправильного использования, включая использование изделия не в соответствии с техническими характеристиками или требованиями к сопряжению; [c] неправильного обращения; [d] отказа приобрести у ZIPATO продукты и услуги или нарушения гарантии или соглашения о техническом обслуживании ZIPATO; [e] неправильного использования или хранения; или [f] пожара, наводнения, стихийных бедствий или других катастроф. Данная гарантия также не применяется к любому определенному изделию, если с изделия ZIPATO был удален или стерт серийный номер.

ZIPATO НЕ НЕСЕТ ОТВЕТСТВЕННОСТЬ ЗА ПОВРЕЖДЕНИЯ, ВОЗНИКШИЕ В РЕЗУЛЬТАТЕ ВАШЕГО НЕСОБЛЮДЕНИЯ ИНСТРУКЦИЙ ДЛЯ ОБОРУДОВАНИЯ ZIPATO. Действие гарантийных обязательств прекращается в случае: если серийный номер изменён, если устройство используется в целях, не соответствующих его прямому назначению, а также при нарушении правил эксплуатации и хранения, если устройство имеет следы попыток некавалифицированного ремонта, а также при изменениях конструкции или схемы устройства, не предусмотренных изготовителем; если дефект вызван воздействием влаги, высоких или низких температур, коррозией, окислением, попаданием внутрь устройства посторонних предметов, веществ, жидкостей; если дефект вызван воздействием непреодолимой силы, несчастными случаями, умышленными и (или) неосторожными действиями потребителей и (или) третьих лиц.

#### → СРОК ДЕЙСТВИЯ ОГРАНИЧЕННОЙ ГАРАНТИИ НА ИЗДЕЛИЕ

Срок действия ограниченной гарантии на изделие начинается в день приобретения изделия ZIPATO. Доказательством даты покупки является чек или квитанция о доставке с указанием даты покупки. От вас может потребоваться предоставить доказательство покупки, в качестве обязательного условия для получения гарантийного обслуживания. Вы имеете право на гарантийное обслуживание в соответствии с условиями и положениями, описанными в этом документе, если ремонт вашего Оборудования ZIPATO потребовался в течение срока действия ограниченной гарантии на изделие. Данная Ограниченная гарантия на изделие распространяется только на первоначального покупателя или конечного пользователя этого

оборудования, выпускаемого компанией ZIPATO, и не подлежит передаче другим лицам, которые получают право собственности на конкретное оборудование ZIPATO от первоначального конечного покупателя.

#### → ТАБЛИЦА ГАРАНТИЙНЫХ СРОКОВ НА ИЗДЕЛИЕ

ТИП ИЗДЕЛИЯ	Срок действия гарантии на изделие
BACKUP-МОДУЛЬ ДЛЯ ZIPAVOX	Один (1) год

#### ВАЖНАЯ ИНФОРМАЦИЯ

Содержимое поля «Тип изделия», указанного выше, может быть изменено; последнее обновление можно найти на сайте [www.zipato.com](http://www.zipato.com).

#### → ИСПОЛНЕНИЕ ОГРАНИЧЕННОЙ ГАРАНТИИ НА ИЗДЕЛИЕ

В случае возникновения дефекта единственным обязательством ZIPATO является ремонт или замена любого дефектного оборудования Zipato бесплатно при условии, что изделие возвращается поставщику ZIPATO в течение срока действия Ограниченной гарантии. Все компоненты или оборудование, которые заменяются в соответствии с настоящей ограниченной гарантией на изделие, становятся собственностью ZIPATO. Срок действия замененной детали или изделия равен оставшемуся сроку действия ограниченной гарантии. Сменное изделие не должно быть новым или идентичной марки или модели; ZIPATO может по своему усмотрению заменить дефектное изделие (или его часть) любым восстановленным (или лучше) изделием, эквивалентным во всех существенных отношениях дефектному изделию.

#### КОМПАНИЯ, ПРЕДОСТАВЛЯЮЩАЯ ГАРАНТИЮ

Tri plus grupa d.o.o.  
10 000 Хорватия Загреб  
ул. Банйавчичева 11

ТЕЛЕФОН +385 (1) 444 444 00  
ФАКС +44 (0) 208 955 9001

### ДЕКЛАРАЦИЯ СООТВЕТСТВИЯ

Производитель Tri plus grupa d.o.o. настоящим заявляет, что изделие:  
Backup-модуль для Zipavox (zbmbackupv6)



Соответствует следующим Директивам: Директива по низкому напряжению 2004/108/EC, 2006/95/EC, а также соответствует применимым требованиям следующих документов:

EN 60950-1:2007+A11:2009+A12:2011  
EN 301 489-17 V2.1.1:2010  
EN 301 489-3 V1.4.1:2003  
EN 301 489-1 V1.8.1:2008  
EN 300 328 V1.7.1:2008  
EN 50130-4:1977+A1:2000+A2:2004  
EN 300 220-1 V2.1.1:2006  
EN 300 220-2 V2.1.2:2008

Настоящим подтверждаю, что вышеуказанное оборудование разработано в соответствии с применимыми разделами вышеизложенных стандартов. Устройство соответствует всем основным требованиям настоящих Директив.

ЛИЦО, ОТВЕТСТВЕННОЕ ЗА ДАННУЮ ДЕКЛАРАЦИЮ:  
Dean Janasek (Дин Янашек), менеджер по сертификации  
12.09.2013



#### ДАННОЕ УСТРОЙСТВО СООТВЕТСТВУЕТ ТРЕБОВАНИЯМ ЧАСТИ 15 ПРАВИЛ FCC (ФЕДЕРАЛЬНОЙ КОМИССИИ СВЯЗИ).

Эксплуатация устройства зависит от следующих условий:

- 1 | Данное устройство не должно создавать вредных помех
- 2 | Это устройство может принимать любые помехи, включая помехи, которые могут вызывать сбои в работе.

**Примечание:** Это оборудование было протестировано и признано соответствующим ограничениям для цифровых устройств класса В в соответствии с частью 15 правил FCC (Федеральной комиссии связи). Эти ограничения разработаны для обеспечения разумной защиты от вредных помех в жилых помещениях. Данное оборудование генерирует, использует и может излучать радиочастотную энергию и, если оно установлено и используется не в соответствии с инструкциями, может создавать помехи для радиосвязи.

Тем не менее, нет никакой гарантии, что помехи не будут возникать в каждом конкретном случае. Если это оборудование вызывает помехи для радио или телевизионного приема, что может быть определено путем включения и выключения оборудования, пользователь может попытаться устранить помехи одним из следующих способов:

- Изменить ориентацию или местоположение приемной антенны.
- Увеличить расстояние между оборудованием и приемником.
- Подключить оборудование к розетке другой цепи, отличной от той, к которой подключен приемник.
- Если проблема сохраняется, обратитесь к опытному специалисту.

#### → ТЕХНИЧЕСКАЯ ПОДДЕРЖКА

Возникли проблемы с установкой нового продукта?

Сайт Zipato содержит последнюю пользовательскую документацию и обновления программного обеспечения для продуктов и услуг Zipato.

[www.zipato.ru](http://www.zipato.ru)  
[support@zipato.ru](mailto:support@zipato.ru)

#### → ГРАФИК РАБОТЫ

понедельник - пятница 9:00-18:00

#### → АВТОРСКОЕ ПРАВО

© 2013 Tri plus grupa d.o.o. Все права защищены.

Никакая часть этого руководства не может быть воспроизведена или передана в любой форме без письменного разрешения Tri plus grupa d.o.o.